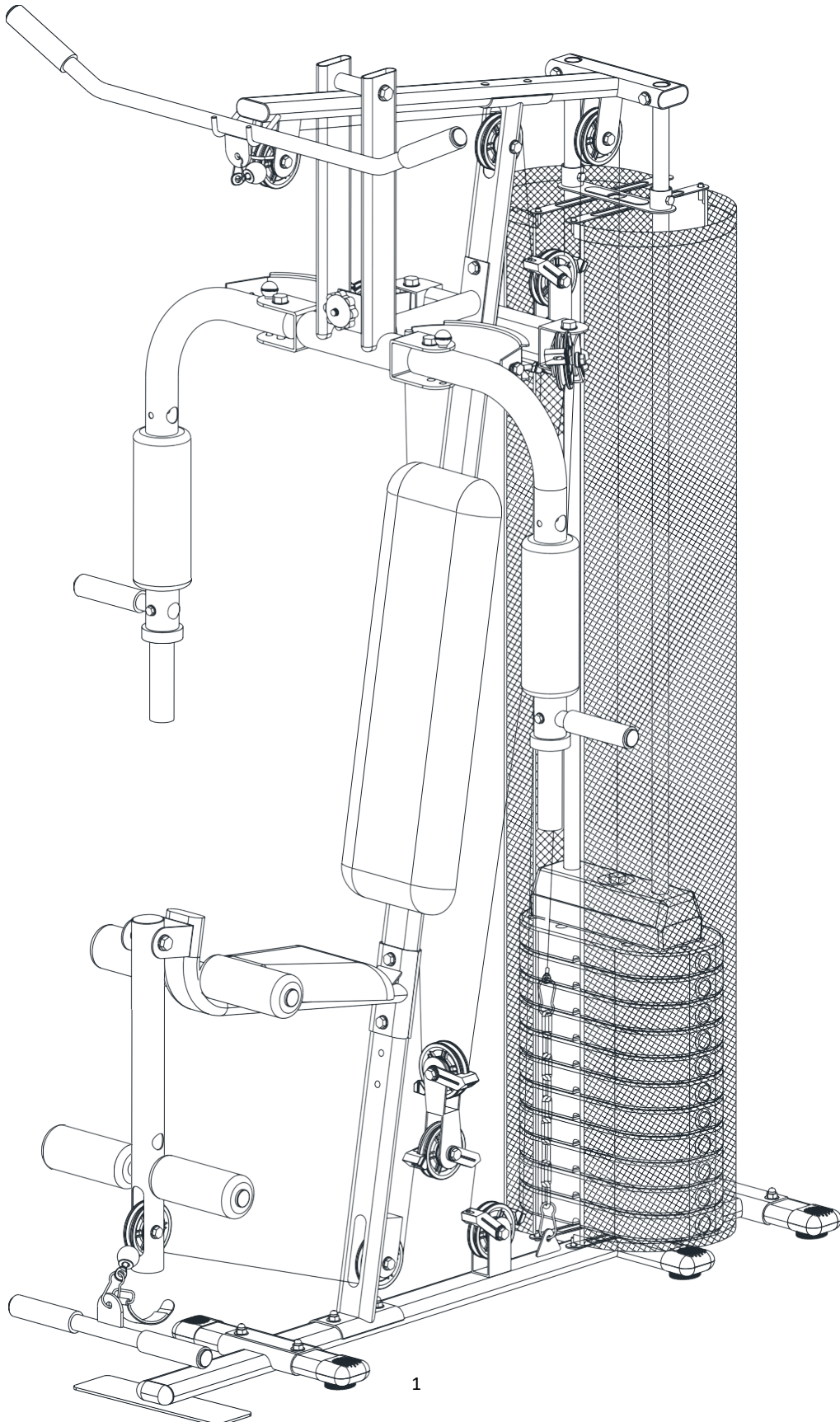


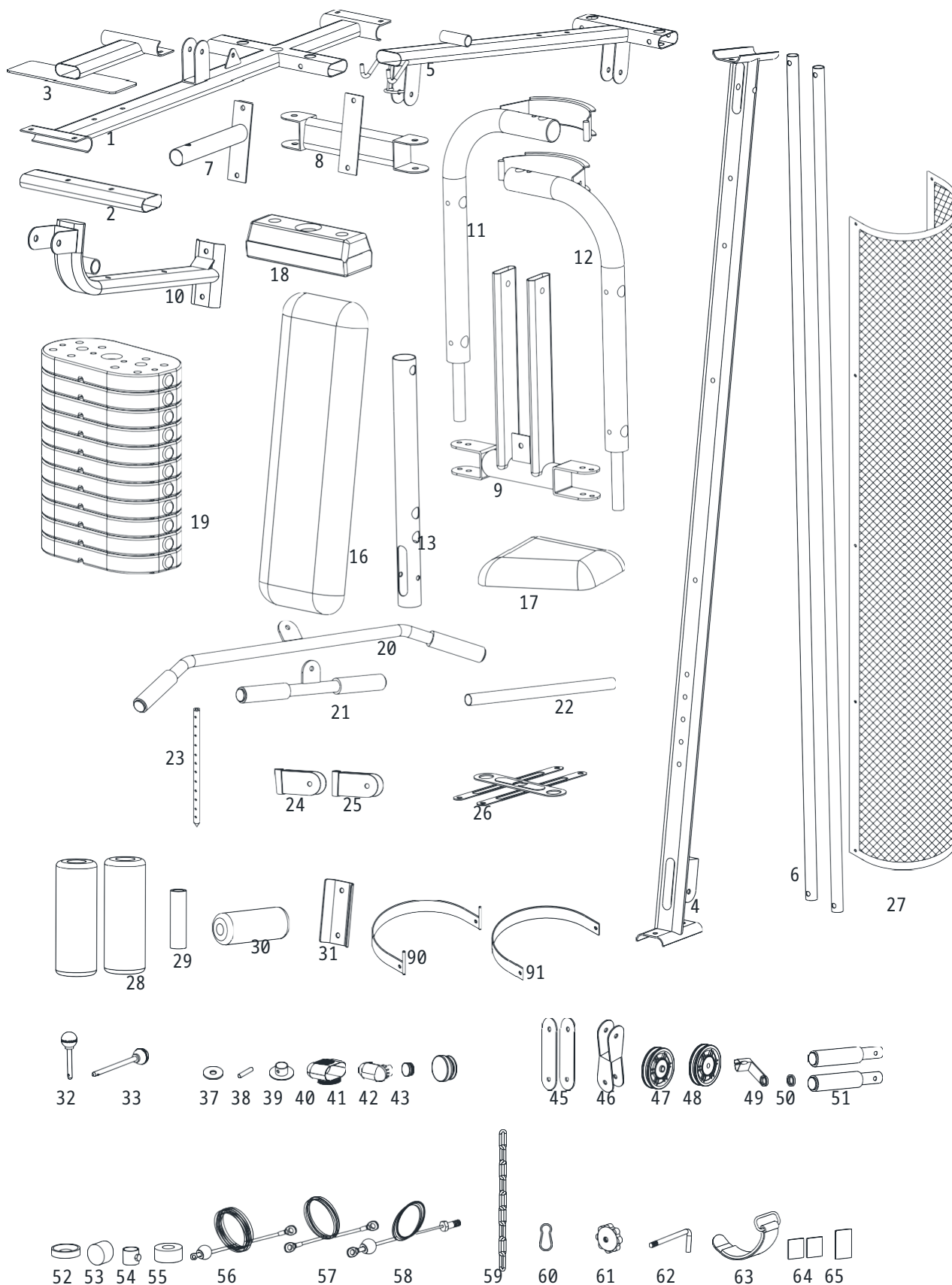


## Turn de antrenament - PRO GYM

Numărul produsului: 1164



# CHECKLIST



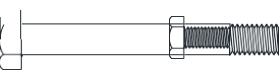




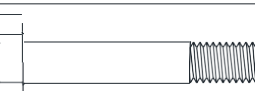

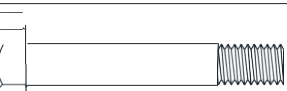
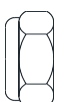








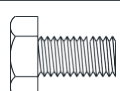

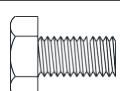
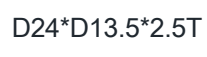


## LISTA DE PIESE

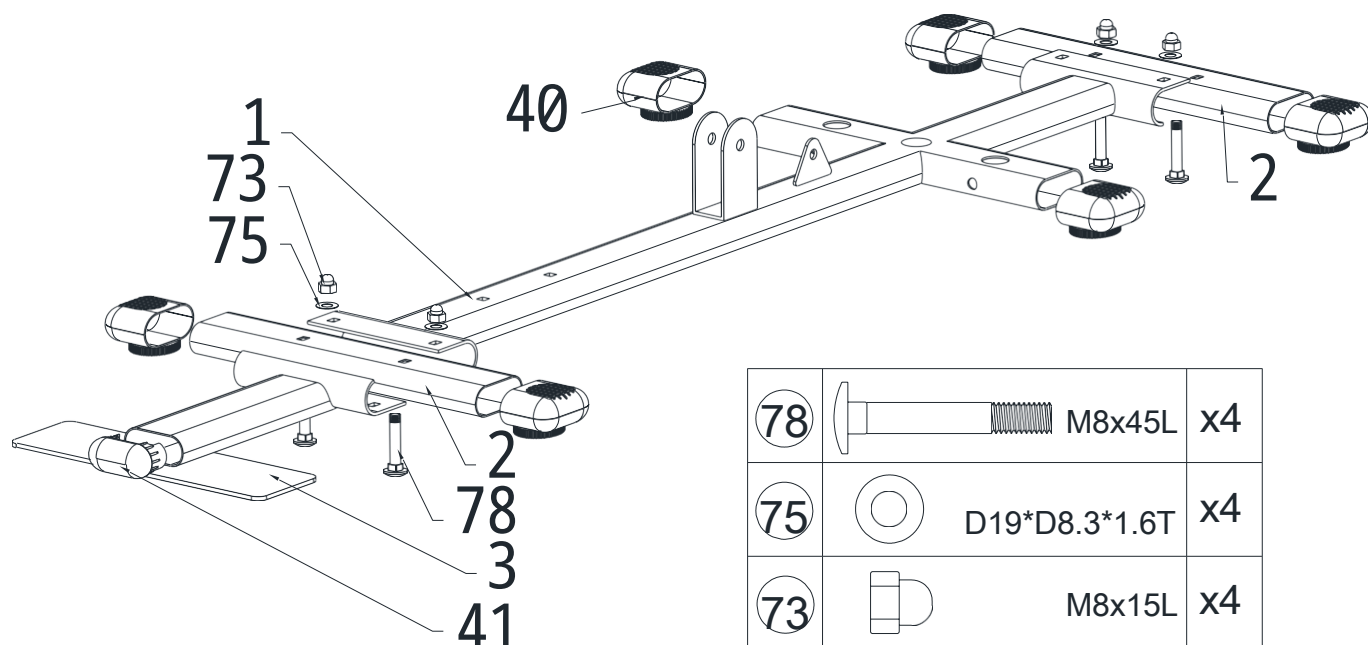
<u>Nu m ă r</u>	<u>Nu me și</u>	<u>DB</u>	<u>Nu m ă r</u>	<u>Ti t l u</u>	<u>DB</u>
1	Cadru de bază	1	50	Inel pentru scurgerea cablului	15
2	Stabilizare	2	51	Mâner	2
3	Placă de prelungire a soclului	1	52	Capac gol	2
4	Grinda verticală față	1	53	Capătul final	1
5	Grinda de sus	1	54	Ghid	2
6	Bare cromate	2	55	Canapea	2
7	Pârghie rezistentă	1	56	Cablu III 4100L	1
8	Placă de echilibru	1	57	Cablul I. 3100L	1
9	Suport pentru brațul fluturului	1	58	Cablu II. 2415L	1
10	Suport de scaun/suținător	1	59	Lanț (9 legături)	1
11	Pârghie fluture dreapta	1	60	Horog	4
12	Pârghie fluture stânga	1	61	Buton de reglare 3/8"-16UNC -28L	1
13	Tijă de extensie	1	62	Cârlig de fixare	1
16	Înapoi	1	63	Curea la gleznă	1
17	Întâlnire	1	64	Wedge - bara de protecție	2
18	F Greutatea părții frontale	1	65	Wedge - bara de protecție	1
19	Găuri expirate	11	66	Manșon izolator	8
20	Pârghie de tragere lungă de sus	1	67	Manșon izolator	2
21	Pârghie de tragere scurtă inferioară	1	68	Manșon izolator	2
22	Suport pentru role de burete	2	69	Piuliță mică M6*1*6T	20
23	Tijă de selectare a încărcăturii	1	70	Anyă M8*1.25*8T	2
24	Suport de scripete stânga	1	71	Piuliță medie M10*1.5*10T	22
25	Suport de melc dreapta	1	72	Piuliță mare M12*1.75*12T	6
26	Placă de fixare	2	73	Piuliță de cuplare M8x1,25x15L	8
27	Grilă/ Învelitoare	2	74	Șaibă plată D14*D6.5*0.8T	42
28	Cilindru cu inimă mare D47*D90*250L	2	75	Șaibă plată D19xD8.3x1 .6t	12
29	Mâner de burete D23*D35*127L	8	76	Șaibă plată D20*D11*2T	46
30	Rola cu burete D23*D70*170L	4	77	Șaibă plată D24*D13.5*2.5T	12
31	Placă de armare	1	78	Șurub de gât pătrat	8
32	Atingeți	2	79	Șurub M6*1*15L	22
33	Separator de greutate	1	80	Șurub M8*1.25*60L	2
37	Șaibă de fixare	1	81	Șurub M10*1.5*45L	4
38	Ac de fixare a greutateii	1	82	Șurub M10*1.5*50L	5
39	Capac de fixare a greutateii	1	83	Șurub M10*1.5*55L	2
40	Capetele picioarelor (ovale)	6	84	Șurub M10*1.5*60L	7
41	Capac de capăt (oval)	5	85	Șurub M10*1.5*65L	1
42	Capac de capăt (rotund)	14	86	Șurub M10*1.5*85L	5

43	Capac de capăt (rotund)	4	87	Șurub M12*1.75*80L	5
45	Foi de melc	2	88	Șurub M12*1.75*135 L	1
46	Placă cu scripete duble	1	89	Șurub M10*1.5*25L	2
47	Poligoane înălțate	9	90	Set de plăci de ranforsare	4
48	Melci netezi	3	91	Placă de armare	6
49	Placă de ghidare la scripete	15			

## Lista de accesorii







78	 M8x45	x8	66	 D29*D12.1*9T	x8
79	 M6x1x15	x20	67	 D18*D10.2*24T	x2
80	 M8x60	x2	68	D18*D10*18.5T	x2
81	 M10x45	x4	69	 M6*1*6T	x20
82	 M10x50	x5	70	 M8*1.25*8T	x2
83	 M10x55	x2	71	 M10*1.5*10T	x22
84	 M10x60	x7	72	 M12*1.75*12T	x6
85	 M10x65	x1	73	 M8x15	x8
86	 M10x85	x5	74	 D14*D6.5*0.8T	x40
87	 M12x80	x5	75	 D19*D8.3*1.6T	x12
88	 M12x135	x1	76	 D20*D11*2T	x46
89	 M10x25	x2	77	 D24*D13.5*2.5T	x12

## PASUL 1



# FIG.1

- plasați capetele ovale ale picioarelor (40) la capetele din față, mijloc și spate ale bazei pe baza de stabilizare (2).
- șurubul fixează capsă (2) pe placa de prelungire a soclului (3) la cadrul principal (1) cu ajutorul șurubului cu gât pătrat (78), a șaibei plate (75) și a piuliței bombate (73).

78		M8x45L	x2
75		D19*D8.3*1.6T	x2
73		M8x15L	x2
86		M10x1.5x85	x2
76		D20*D11*2T	x4
71		M10*1.5*10T	x2

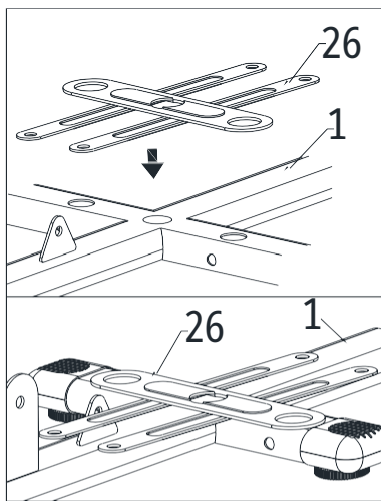
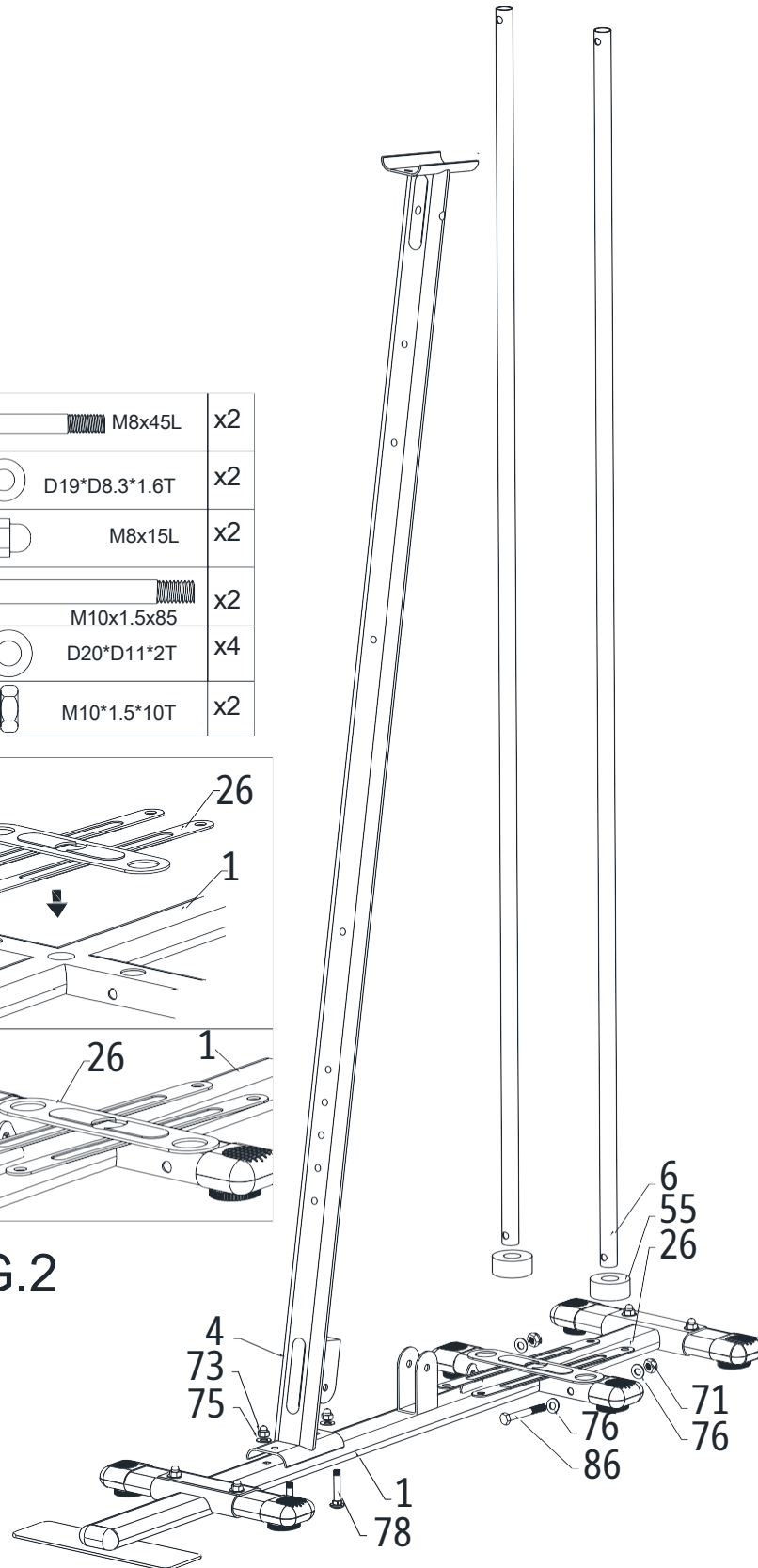


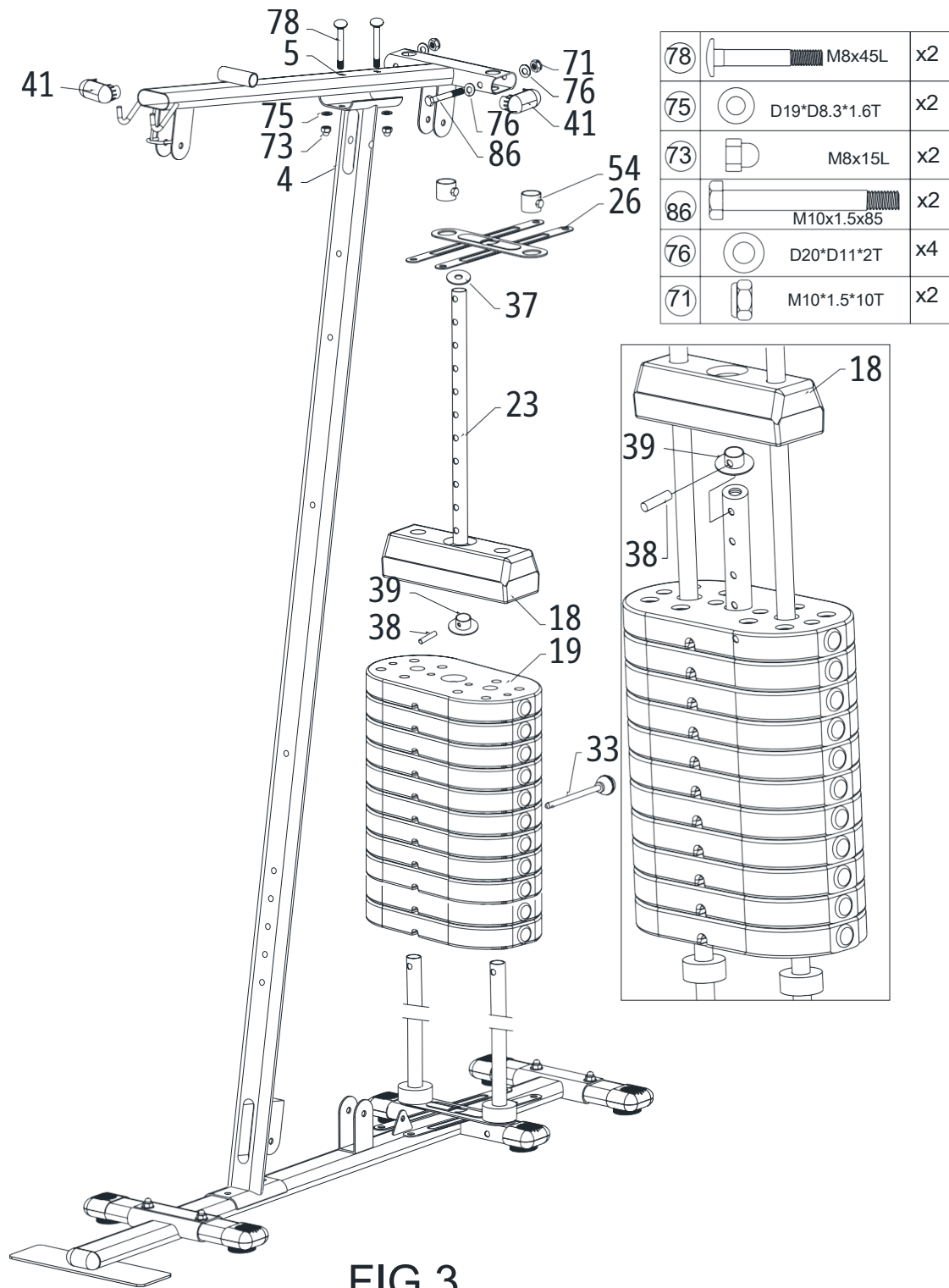
FIG.2



- să fixeze grinda verticală frontală (4) la cadrul de bază (1) cu ajutorul cuplajului piuliță (73), a șaiba plată (75) și a șurubului cu gât pătrat (75). (78).
- Introduceți tijele cromate (6) opritorul/cuveta (55) de pe și fixați-le în placa de fixare (26), așa cum se arată în imagine. C rampa de fixare la cadrul de bază (1) cu ajutorul piuliței (71),șaibei plate (76) și a șurubului (86).



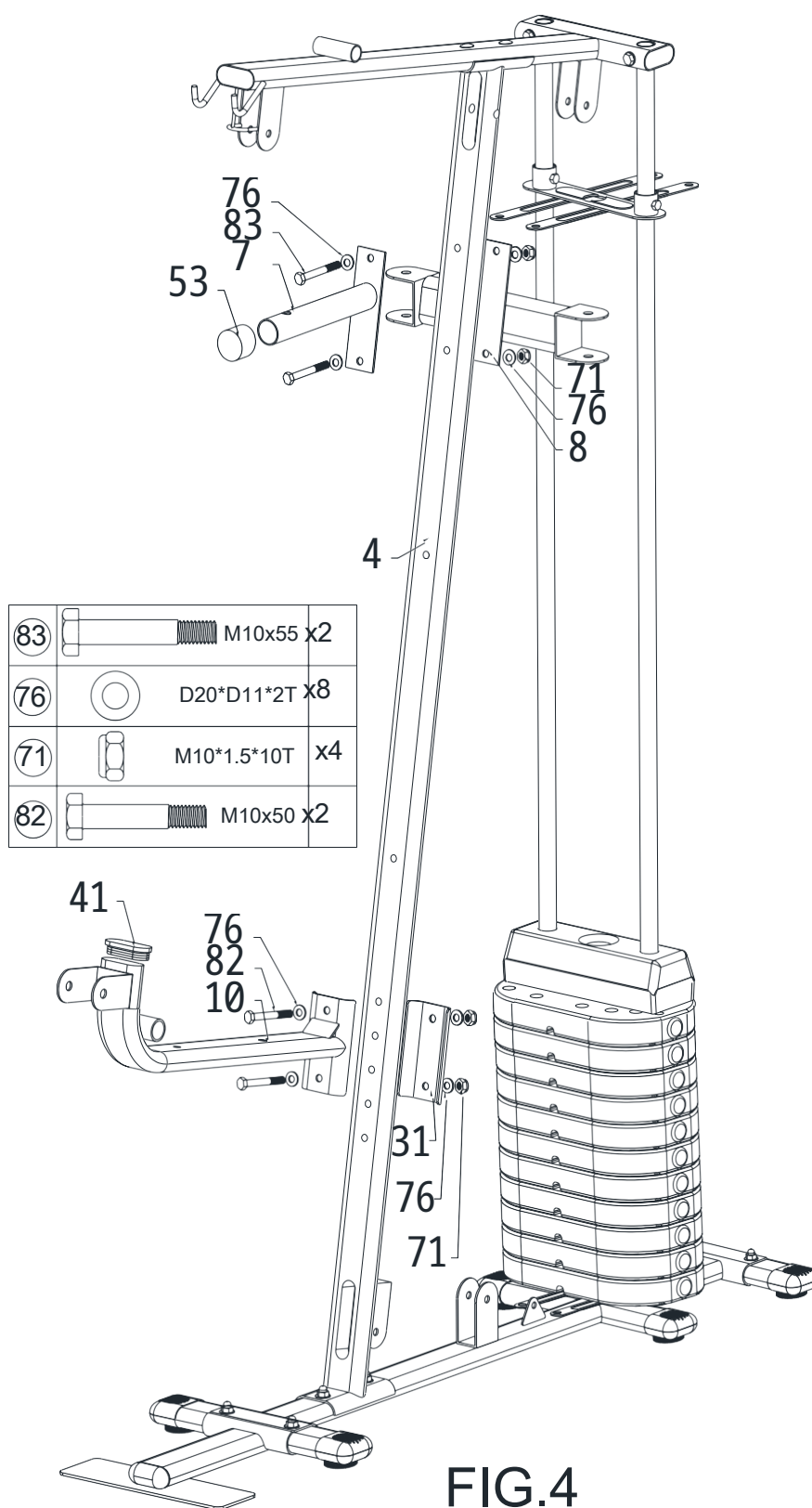
STEP 3



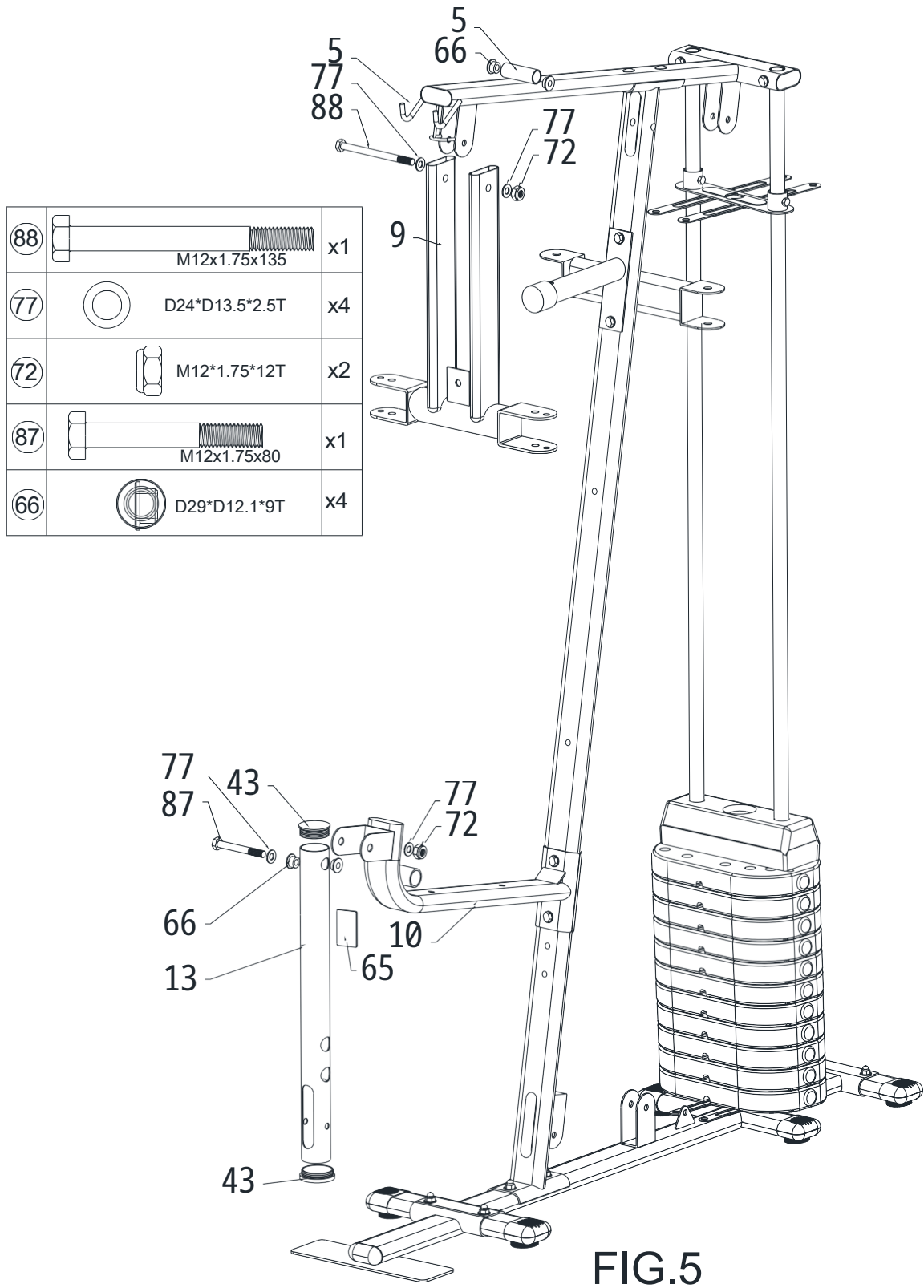


- C Glisați greutatea de umăr (19) de-a lungul tijelor cromate (6), introduceți tija selectorului de sarcină (23) în spațiul dintre greutatea de umăr (19). Introduceți capacul de fixare a greutății (39) pe bara selectorului de sarcină (23), care este fixată de știftul de fixare a greutății (38).
- Introduceți greutatea de capăt superioară (18) pe greutatea de umăr (19), apoi glisați șaiba de reținere a greutății (37) pe fila de blocare superioară (18), glisați placa de fixare superioară (26) și scurgerea în z (54) prin tija cromată (6).
- fixați grinda de sus (5) pe grinda verticală din față (4) cu ajutorul piuliței (73), al șaibe drepte (75) și al  
Apoi, fixați tijele cromate (6) pe grinda superioară (5) cu ajutorul piuliței centrale (71), a șaibe plate (76) și a șurubului (86). În cele din urmă, așezați capacele de capăt ovale din plastic (41) la capetele grinzii superioare (5).

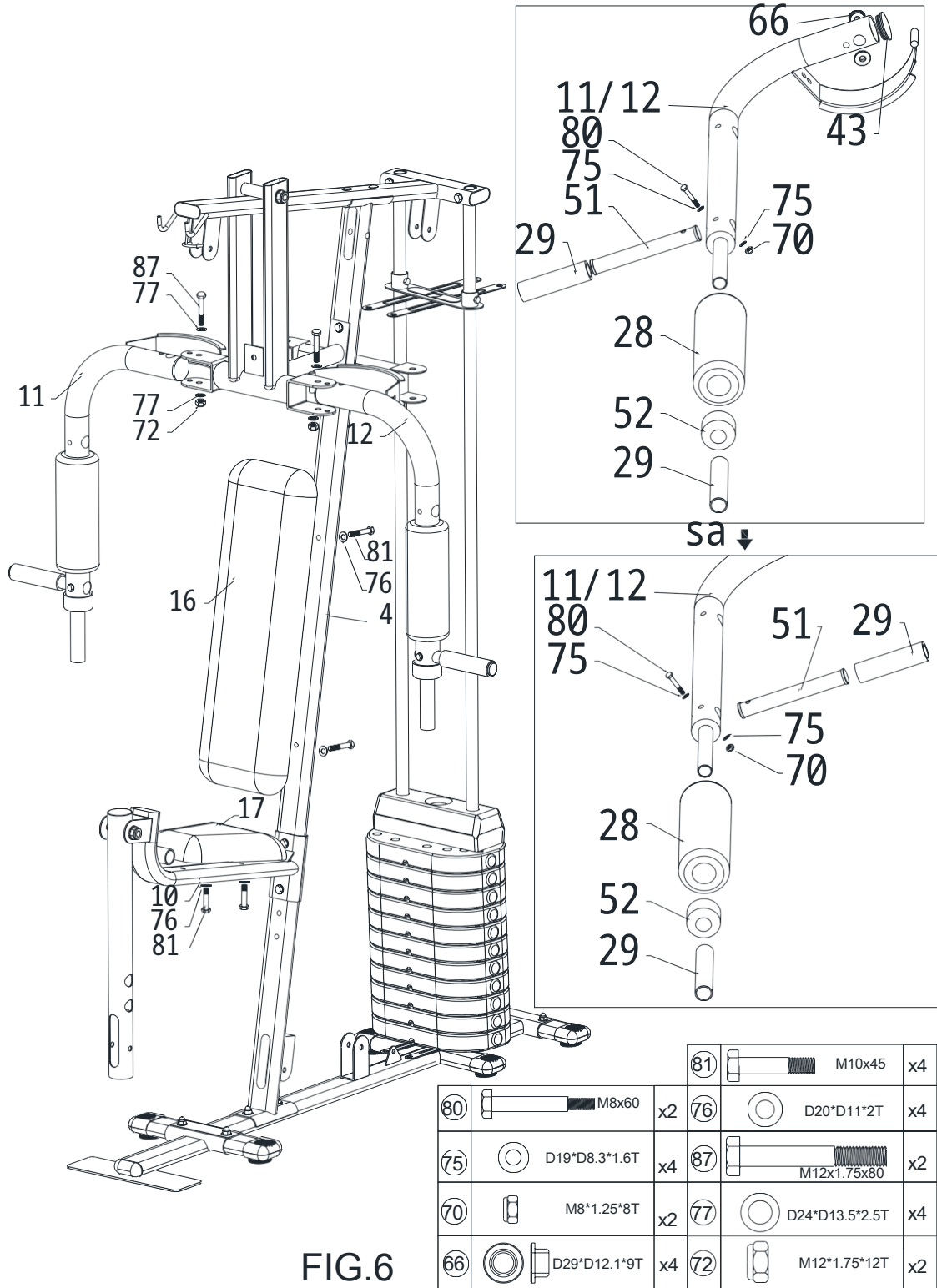
PASUL 4



- montați suportul scaunului (10) pe placa de întărire (31) și fixați-l pe grinda verticală din față (4) cu ajutorul șurubului (82), al șaibe plate (76) și al piuliței centrale (71). Nu uitați de capacul oval de plastic (41), montați-le la capătul suportului de scaun (10).
- Montați pârghia contragreutății (7) și placa de echilibrare (8) pe grinda verticală din față (4) cu ajutorul șurubului (83), al șaibe plate (76) și al piuliței centrale (71). Apoi, montați capacul de capăt (53) la capătul brațului de rezistență (7).
- Atunci când aparatul nu este utilizat, fixați-l cu ajutorul șurubului (80) și al piuliței (70), astfel încât să nu fie ușor accesibil copiilor.



- **montați suportul pârghiei (9) pe grinda superioară (5) cu ajutorul șurubului (88),șaița plată (77), manșonul izolator (66) și piulița mare (72).**
- **Fixați tija de extensie(13) la tija de susținere a scaunului (10cu ajutorul șurubului (87), șaiței (77), manșonului (66).**
- **Montați capacul rotund de plastic (43) la capătul tije de prelungire (13).**
- **În cele din urmă, fixați pene de oprire / opritorului (65) pe tubul de prelungire (13), așa cum se arată în figură.**



- ataşați brațul fluturului stâng (12) și brațul fluturului drept (11) la brațul fl (9) cu ajutorul șurubului (87), șabei plate (77), piuliței mari (72), manșonului (66), apoi montați capacul de capăt (43) al acelor pe brațele fluturului stâng și drept. Apoi montați rolele mari de burete (28), capacul gol (52) și mânerul îngust din spumă (29) pe brațele fluturului stâng (12) și drept (11).
- montați mânerul (51) pe brațele pivotante din stânga și din dreapta folosind șurubul (80), șaba plată (75), piulița (70) și apoifixați-le mânerul îngust din spumă (29).
- montați scaunul (17) pe suportul scaunului (10) cu ajutorul șabei plate (76) și al șurubului (81).
- Fixați spătarul (16) la grinda verticală din față (4) cu ajutorul șabei drepte (76) și al șurubului (81).



## PASUL 7

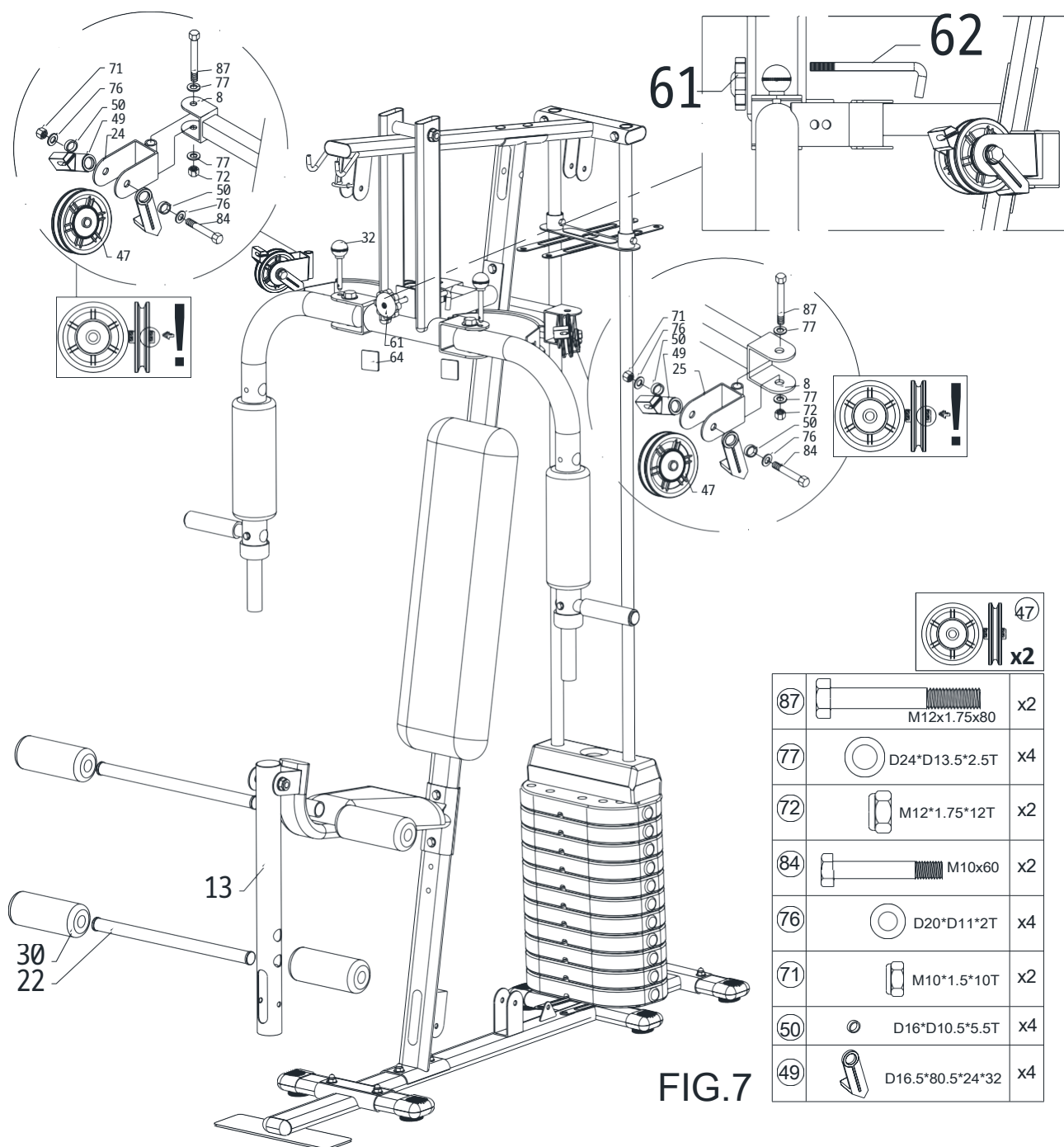
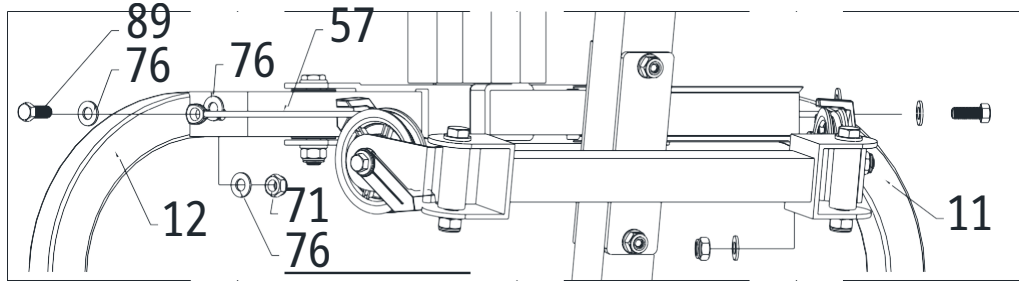


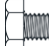





FIG.7

- montați suportii de scripete din dreapta și din stânga (24,25) pe placa deechilibrare (8) cu ajutorul șurubului (87), al șaibei plate (77) și al piuliței mari (72).
- Fixați scripetele de ridicare (47) pe suporturile de scripete din dreapta și din stânga (24,25) cu ajutorul șurubului (84), al șaibei drepte (76), al inelului de ghidare a cablului (50), al plăcii de ghidare (49) și al piuliței (71).
- Montați suportul pompei (22) și rola de burete (30) pe tija de prelungire (13).
- a atașați brațele fluturelor din stânga și din dreapta (12,11) la suportul brațului fluturelui (9) cu ajutorul știftului (32) și introduceți pene de oprire (64) pe ambele părți
- Folosiți cârligul de fixare (62) pentru a fixa brațele fluturelui (9). Apoi fixați-l cu ajutorul butonului de reglare

**(61) cârligul de fixare (62).**

PASUL 8



89	 M10x25	x2
76	 D20*D11*2T	x10
71	 M10*1.5*10T	x4
84	 M10x60	x2
50	 D16*D10.5*5.5T	x4
49	 D16.5*80.5*24*32	x4

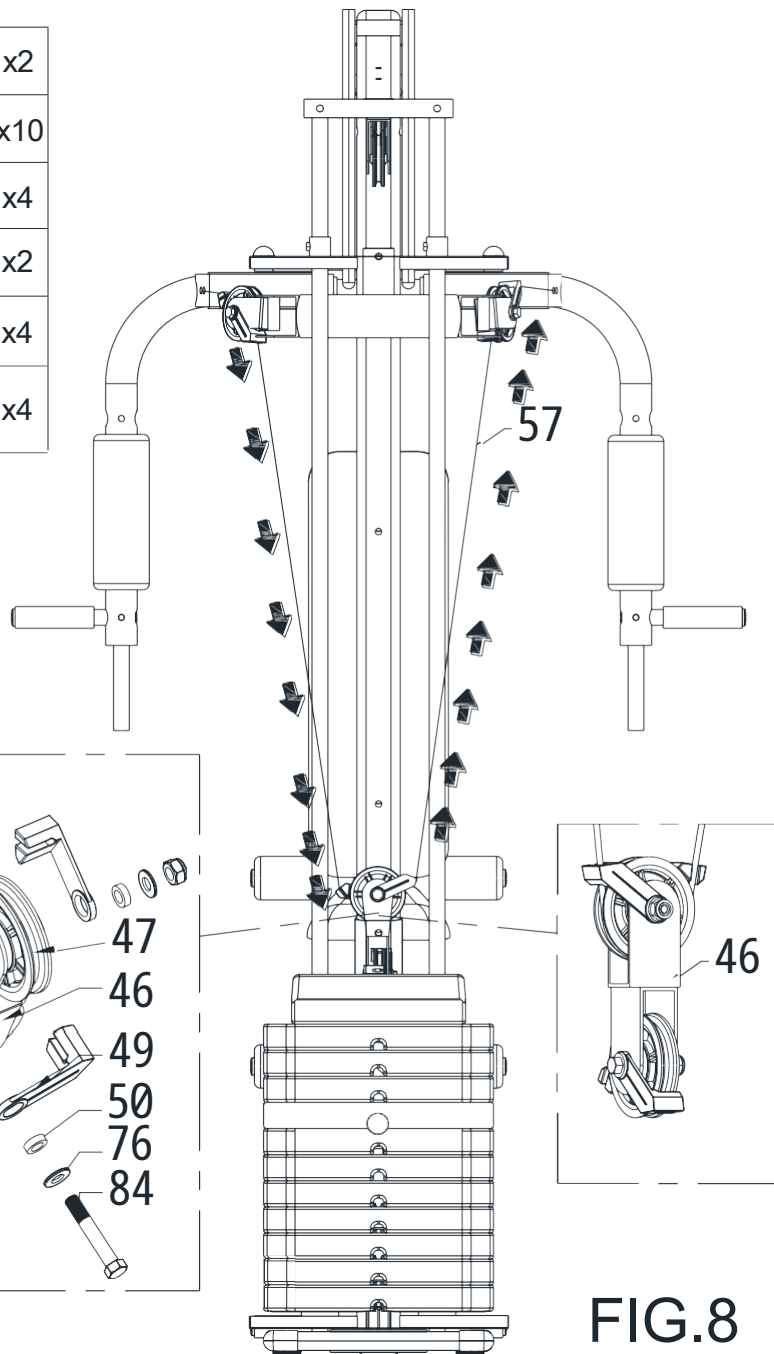
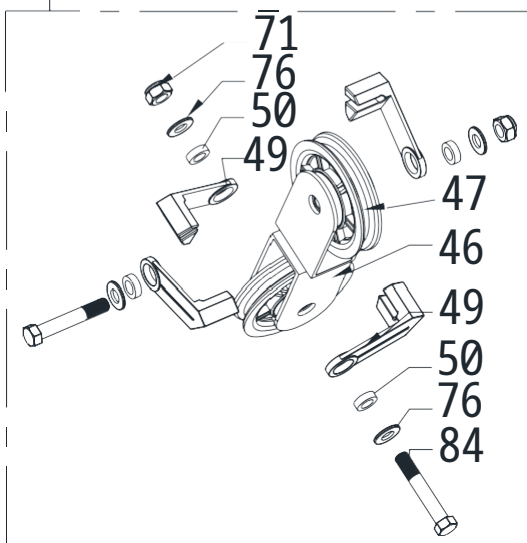
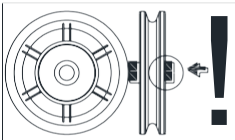
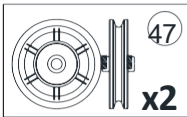


FIG.8

- Montați scripetele ridicat (47) pe placa de susținere a scripetelui (45) cu ajutorul șurubului (84), cu șaiba plată (76), inelul de drenaj (50), placa de drenaj (49) și piulița (71).
- fixați cele două scripeți de ridicare pe placa de susținere a chsi dublu cu ajutorul șurubului (84), a șaiba dreaptă (76), inelul (50), placa de scurgere (49) și piulița (71).
- montați un capăt al firului I (57) pe brațul fluture stâng (12) și utilizați șurubul (89), șaiba plată (76) și piulița (71). placă (46) de pe scripete superior. Introduceți apoi celălalt capăt al sârmei (57) în brațul fluture din dreapta (11) și procedați ca pentru capătul din stânga.

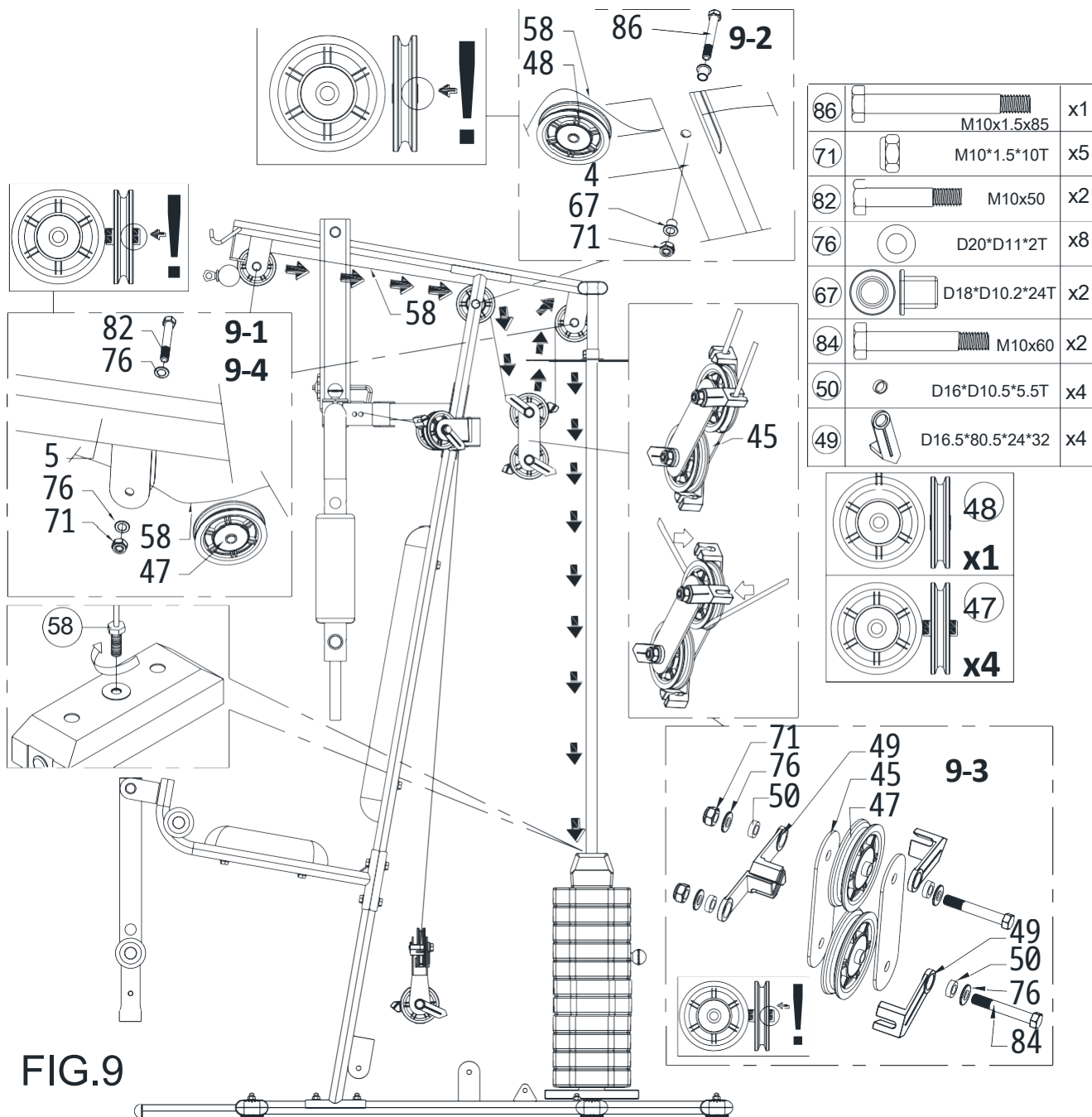


FIG.9

- fixați scripetele ridicate (47) la capetele din față și din spate ale grinzii superioare (5), folosind ajutorul șurubului (82), al șabei plate (76) și al piuliței (71).
- fixați scripetele neted (48) la capătul vertical din față al grinzii cu ajutorul șurubului (86), iar bușa (67) și piulița (71).
- Treceți conductorul II (58) prin cele două scripete aferente, așa cum se arată în desen. și apoi prin scripete superioare și prin placa de susținere a scripetelui (45). După trecerea prin grinda superioară (5), împingeți capătul firului în greutatea de blocare superioară (18) . Împingeți firul în canelurile (49) ale plăcii de drenaj.

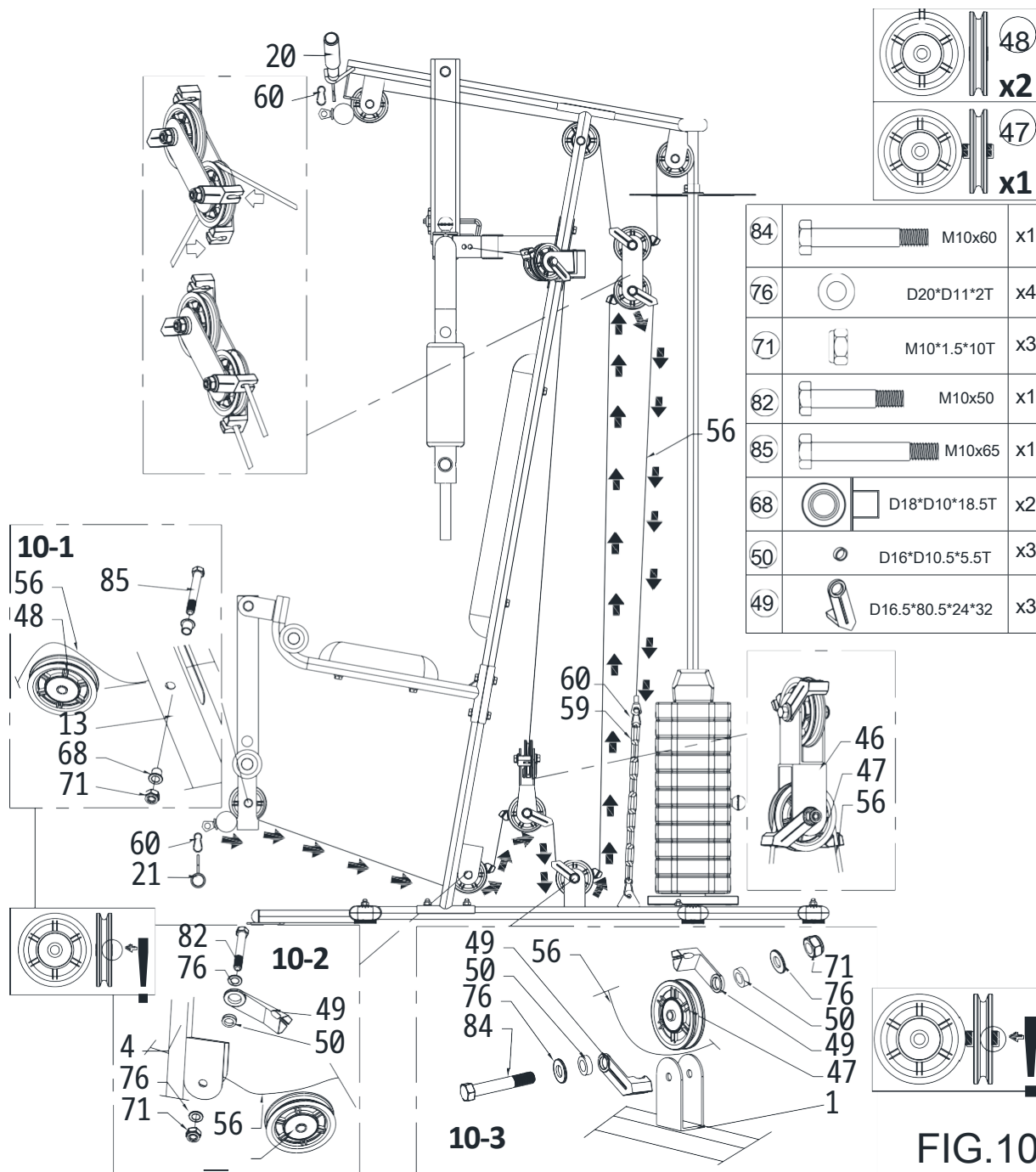
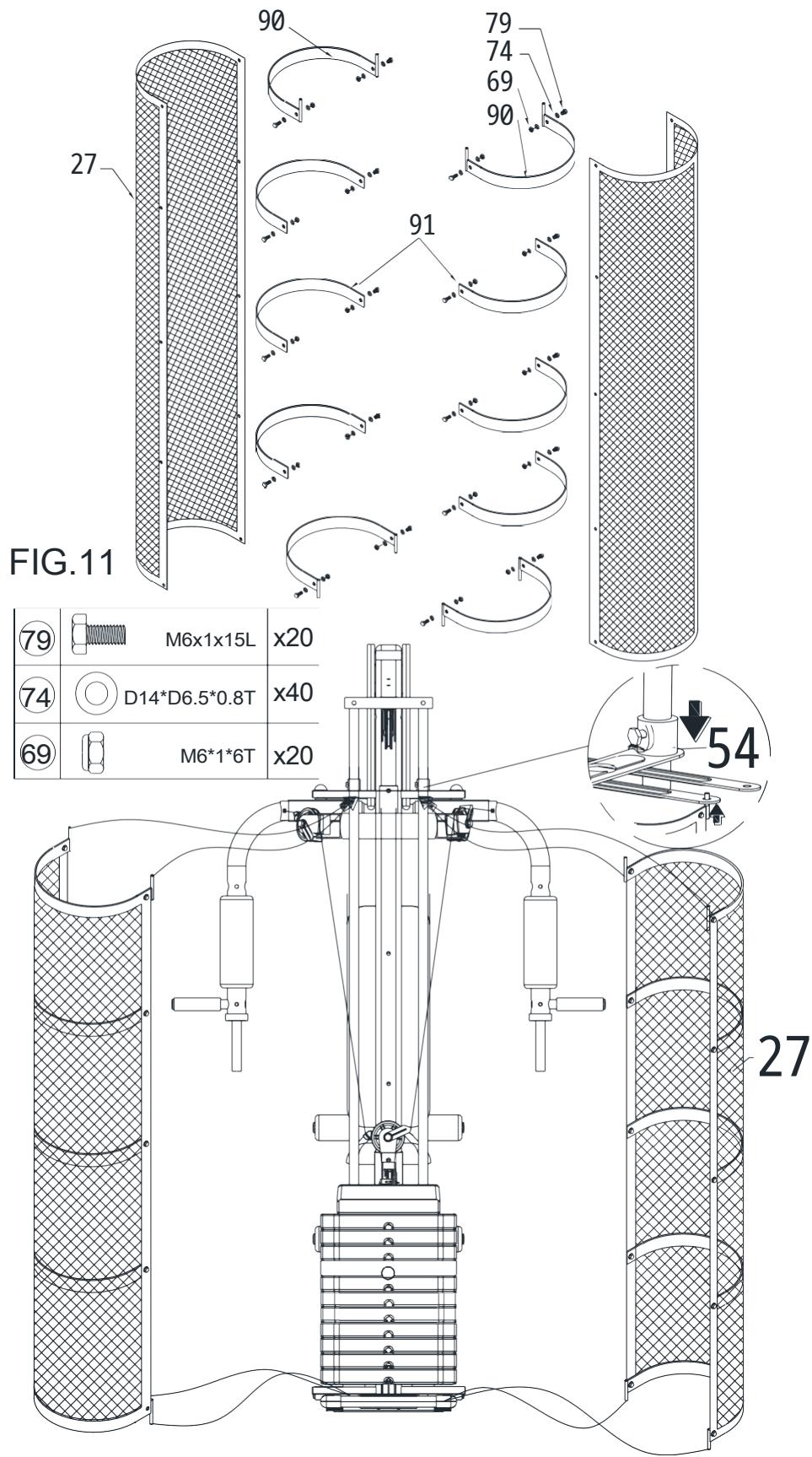


FIG.10

- ataşaţi firul III (56) de la asamblat scripete la tija de prelungire (13) de pe cadrul de bază(1), unde este conectat la lanţul (59) responsabil pentru rezistenţa, tensiunea cablului.
- se montează mânerul superior al rolei (20) la capătul sferic al cablului (58) prin cârligul (60)
- se montează mânerul inferior al rolei (21) la capătul sferic al cablului (56) prin cârligul (60)
- împingeţi firul în canelurile din priza de cablu (49)





- **montați cele patru capace ale grilei d arabă (27) pe placa de fixare (26) care a fost deja montată pe priză.**
- **Fixați-o pe cealaltă pe placa de fixare (26) din partea superioară a capacului de greutate a zăbrelelor (27) și fixați-o cu ajutorul ghidajului (54).**

# Desen exploziv

